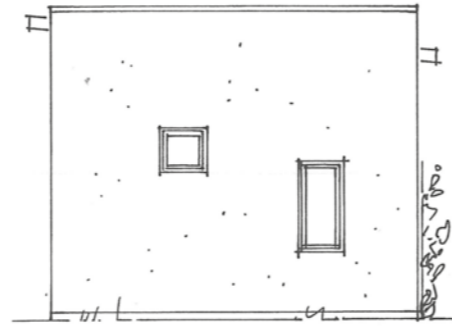
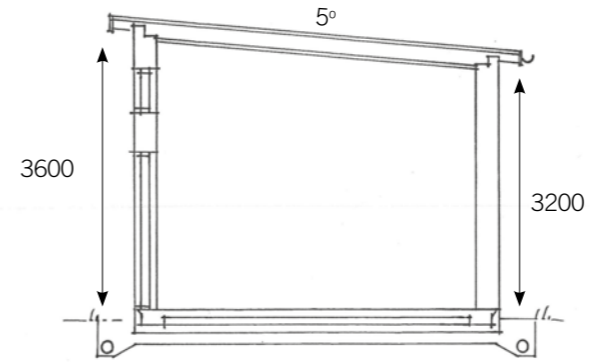


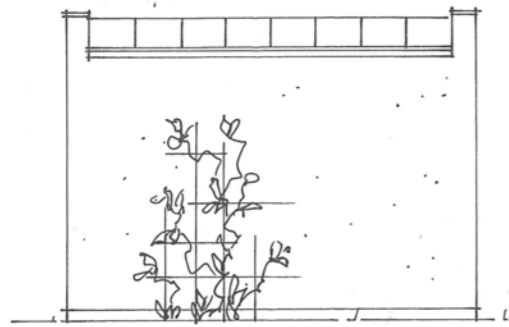
Entrefasad



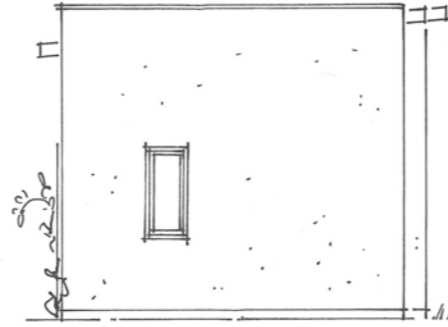
Gavelfasad



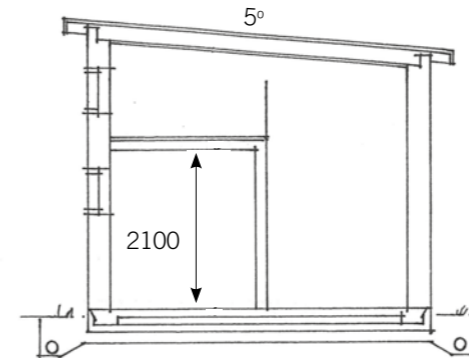
Sektion A-A



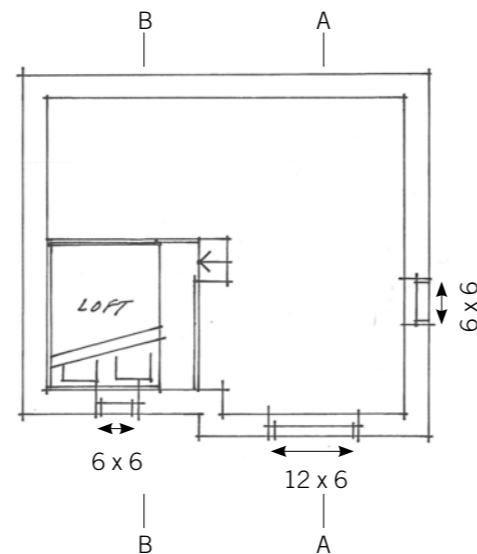
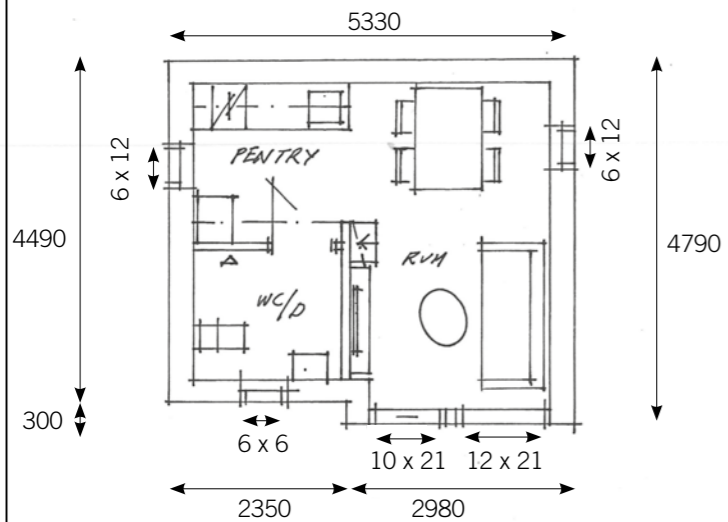
Fasad




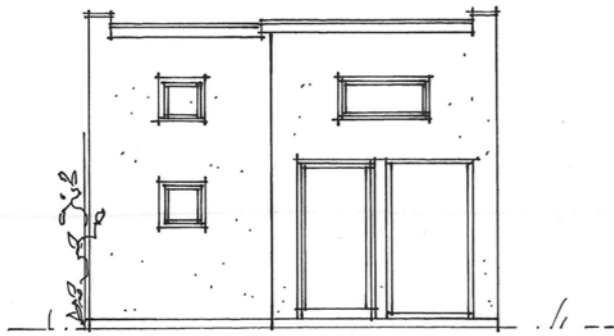
Gavelfasad



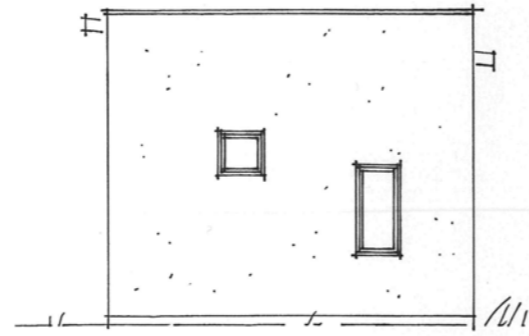
Sektion B-B



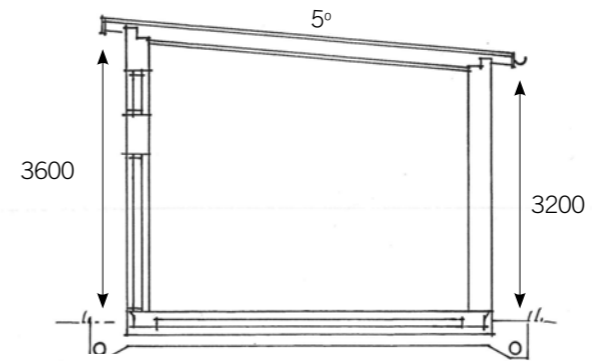
REV	ANTAL	SIGN	DATUM	PROJ NR	RITAD AV	HANDLÄGGARE
 BETONGVÄGEN 1 SE-281 93 HÄSSLEHOLM				DATUM UNDERSKRIFT		Finja Attefall - litet loft FASTIGHET: KOMMUN:
				SKALA 1:200	OBJEKT	RITNING NR



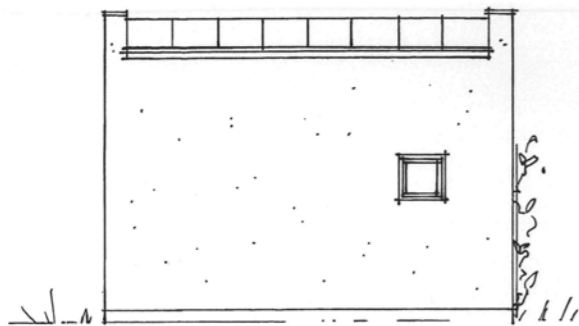
Entrefasad



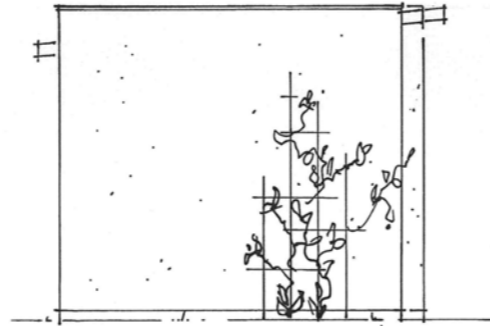
Gavelfasad



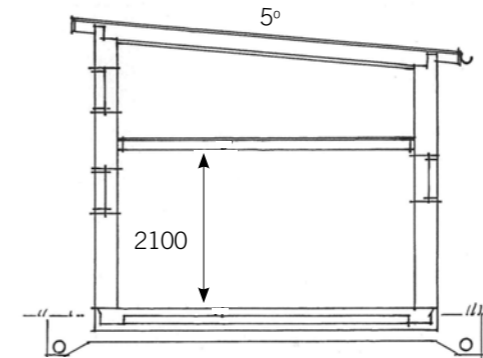
Sektion A-A



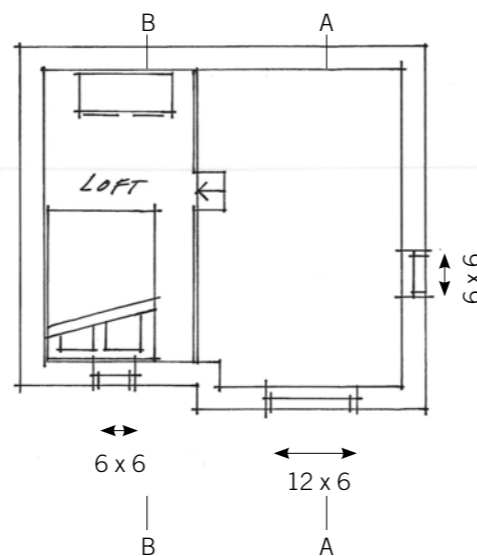
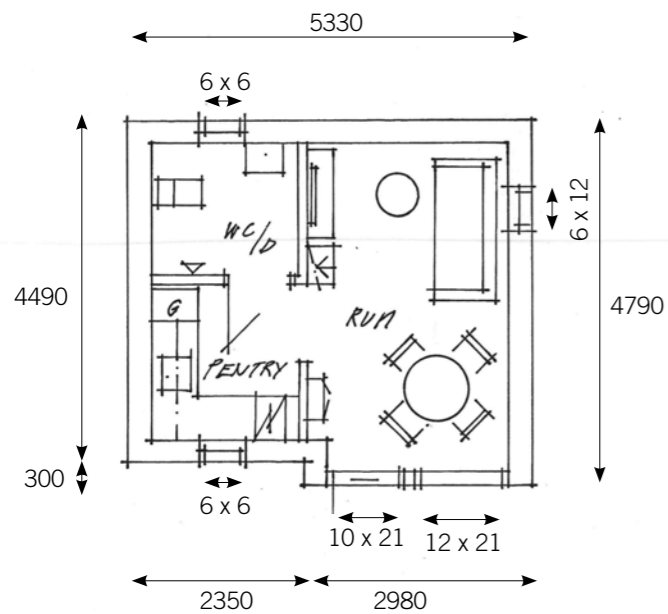
Fasad



Gavelfasad



Sektion B-B



REV	ANTAL	SIGN	DATUM	PROJ NR	RITAD AV	HANDLÄGGARE
				DATUM		UNDERSKRIFT
				Finja Attefall - stort loft		
				FASTIGHET: KOMMUN:		
SKALA	OBJEKT	RITNING NR	REV			
1:200						

BETONGVÄGEN 1 SE-281 93 HÄSSLEHOLM