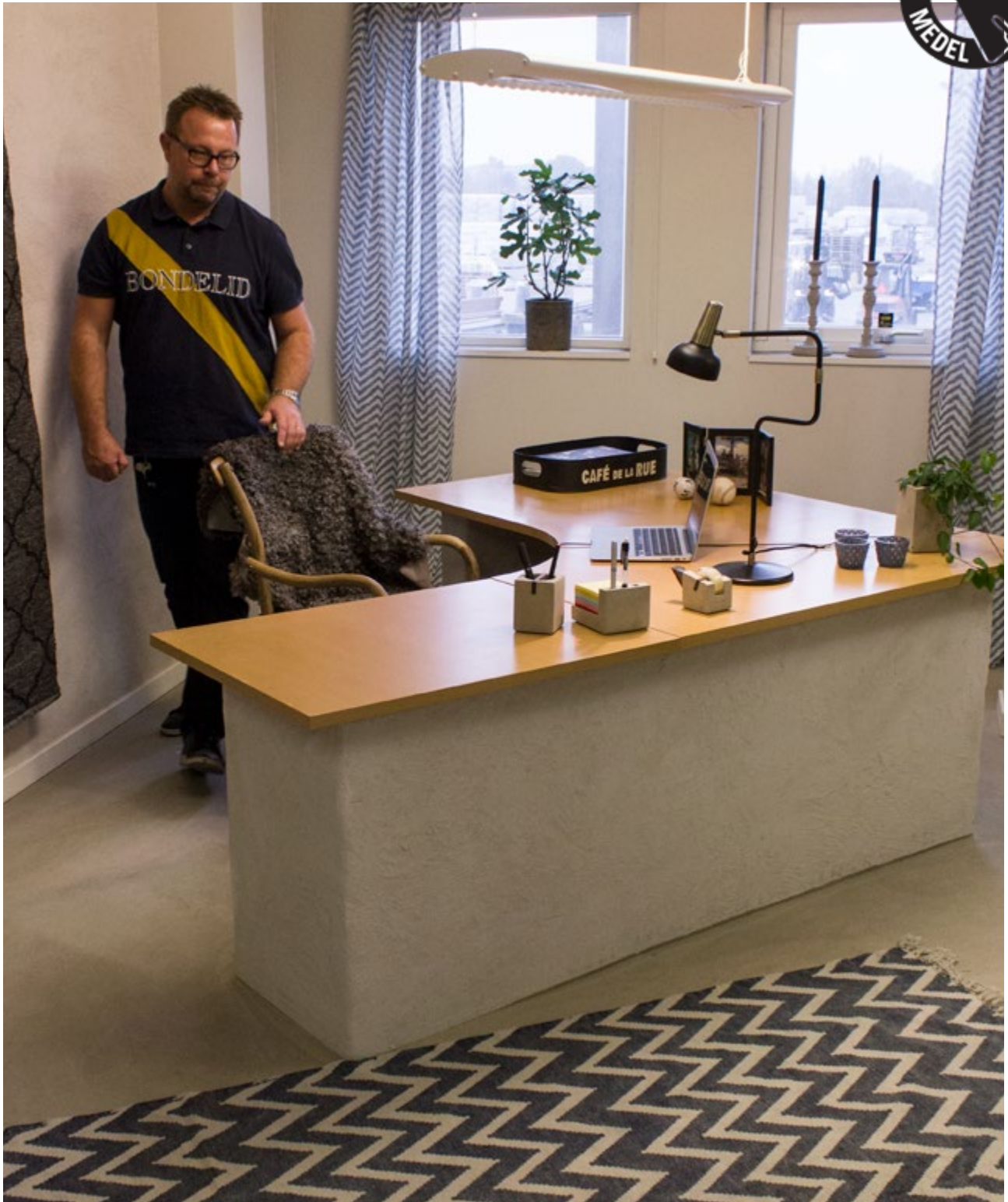


# Originellt skrivbord



# Originellt skrivbord

Bygg ett vackert och originellt skrivbord som blir ett med huset. Här kan du trivas, fatta viktiga beslut och hitta kreativa lösningar i många år framöver. Skrivbordet går utmärkt att anpassa efter både omgivning och ändamål och ger en känsla av stabilitet och varaktighet.

## Det här behöver du:

- Finja Murblock Bas 120 mm, 35 st.
- Finja KC Mur- & Putsbruk B 25 kg, 12 säckar
- Finja Bistål Bi 40 Förzinkat, 4 M, 4 st.
- Syllpapp, 4 m
- Montagemlim, 1 tub
- Skrivbordsskiva



## Vad inspirerar dig?

Gjut en vacker betongskiva till ditt skrivbord och ge det den form du önskar. Råta vinklar eller mjuka övergångar, valet är ditt. Beskrivningen Stilren bänkskiva i betong finns på [www.finja.se](http://www.finja.se) och innehåller all information du behöver.

Ta gärna en bild och mejla Finja, [info@finja.se](mailto:info@finja.se), för att få ditt verk publicerat på hemsidan.

## Verktyg

Betongblandare, hink, iläggningslev, murslev, rätskiva, spackelspade, såg, skurbräda, filtbräda, kalkkvast, tumstock och vattenpass.



**Tänk på att...** Det färdiga skrivbordet väger mycket. Har du en gjuten platta att bygga på är det bara att sätta igång, men vill du placera skrivbordet på en ovanvåning som utgörs av ett träbjälklag bör du kontakta en byggnadsingenjör för bedömning.



## Planera

Utgå från din skrivbordsskiva och anpassa muren. Den skiva som har använts för att skapa vårt skrivbord har yttermåtten 1950 x 1550 mm. Den ena vinkeln är 800 mm bred och den andra är 500 mm bred.

## Förbered grunden

Markera var skrivbordet ska stå genom att lägga ett glidskikt av tjärpapp på golvet i samma form och storlek som muren till det tänkta skrivbordet.

## Bygg muren

Mura upp ett första skift Murblock Bas enligt skissen. Fogens tjocklek ska vara cirka 10 mm och inget bruk läggs i de vertikala fogarna.

Mura ytterligare tre skift. Armera det första och det näst sista skiftet av murblock med två stycken bistål. Klipp av den inre tråden och böj till bistålet i hörnen. Placera dem parallellt, enligt skissen till höger.

## Putsa muren

Muren ska putsas för att åstadkomma en hållbar och slät yta.

Förvattna muren med kalkkvasten. Blanda KC Mur- & Putsbruk B enligt anvisningarna på förpackningen och tunngrunda genom att stryka på bruksblandningen med kalkkvasten.

Putsa sedan efter banor av läkt som lodas in. Använd träribbor som ger ett 10 mm tjockt putslager. Dra av med rätskivan nerifrån och upp i en sågande rörelse. När ytan är jämn ta försiktigt bort putsribborna och fyll med putsbruk där ribborna har suttit.

För att få raka kanter putsas hörnen med hjälp av ribbor. Fäst en ribba som sticker ut 10 mm från hörnet. Ribban spikas eller skruvas fast. Fäst ytterligare en ribba längre in på muren. Putsa på samma sätt som ovan. Lossa därefter försiktigt på ribborna. När putsen torkat tillräckligt, sätt upp en ny ribba i hörnet, nu på den putsade sidan. Sätt också en ribba längre in på den ännu inte putsade ytan och putsa på samma sätt som ovan.

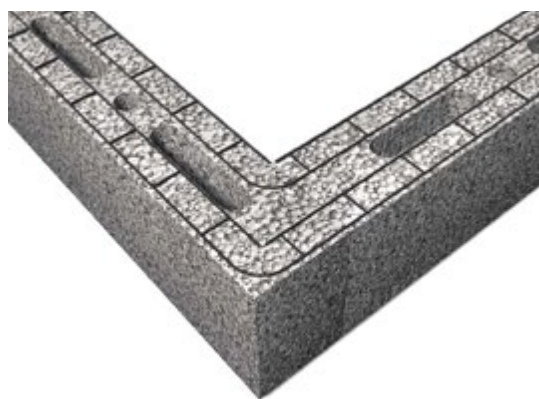
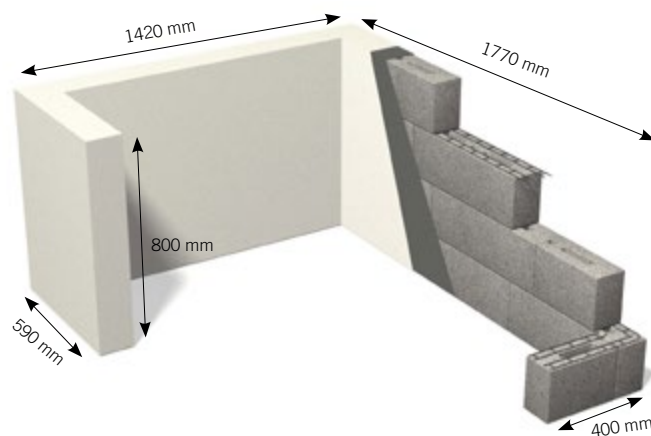
Putsa även ovasidan. Fäst ribbor längs med hela muren. Dessa ska sticka upp cirka 10 mm, använd vattenpass och justera så att muren blir helt vågrät och jämn.

Slätskura muren med skurbräda i stora svepande rörelser. Vill du ha muren riktigt slät och jämn kan du fortsätta med en fuktad filtbräda. Eftervattna försiktigt några dagar för ökad hållfastighet. Låt torka 2–3 dagar.

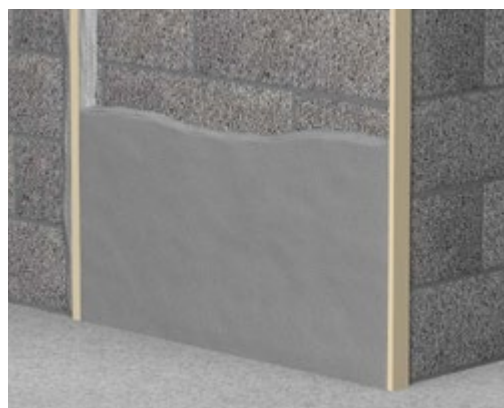
## Montera skivan

Applicera montageлим på muren och lägg på skivan.

Denna broschyr har som syfte att inspirera och visa exempel på hur olika arbeten kan utföras. Finja ansvarar inte för konstruktionslösningar då omgivningen, underlagets beskaffenhet och kvalitet spelar viktig roll. För aktuell information se alltid [www.finja.se](http://www.finja.se)



**Tips!** Få goda råd om murning och putsning i arbetsanvisningarna. Hjälptips vid murning och Hjälptips vid putsning som finns på Finjas hemsida.



**Tips!** Eftersom skrivbordet står inomhus behövs ingen nätning.