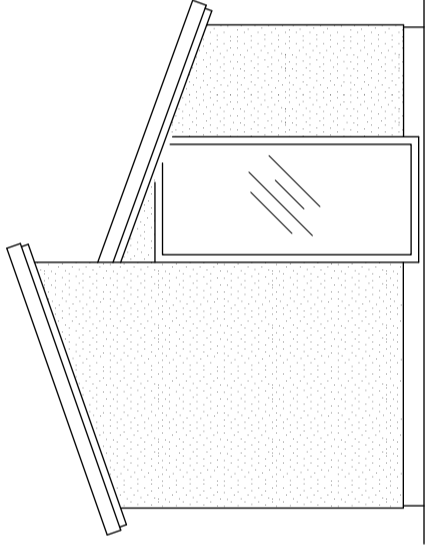
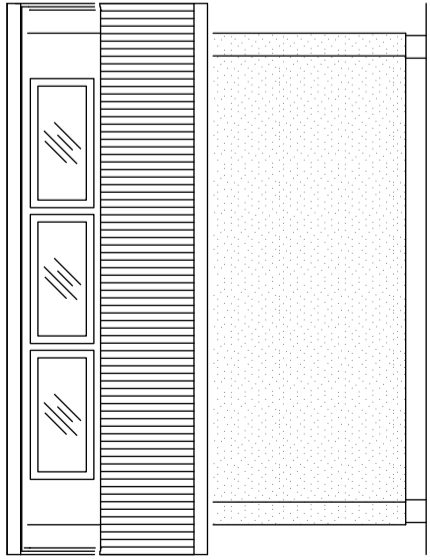


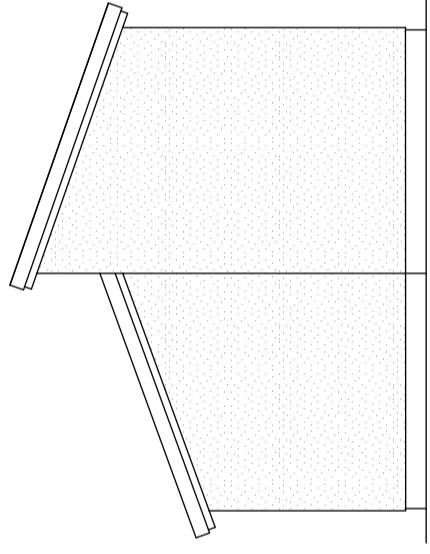
FASAD VID ENTRÉ



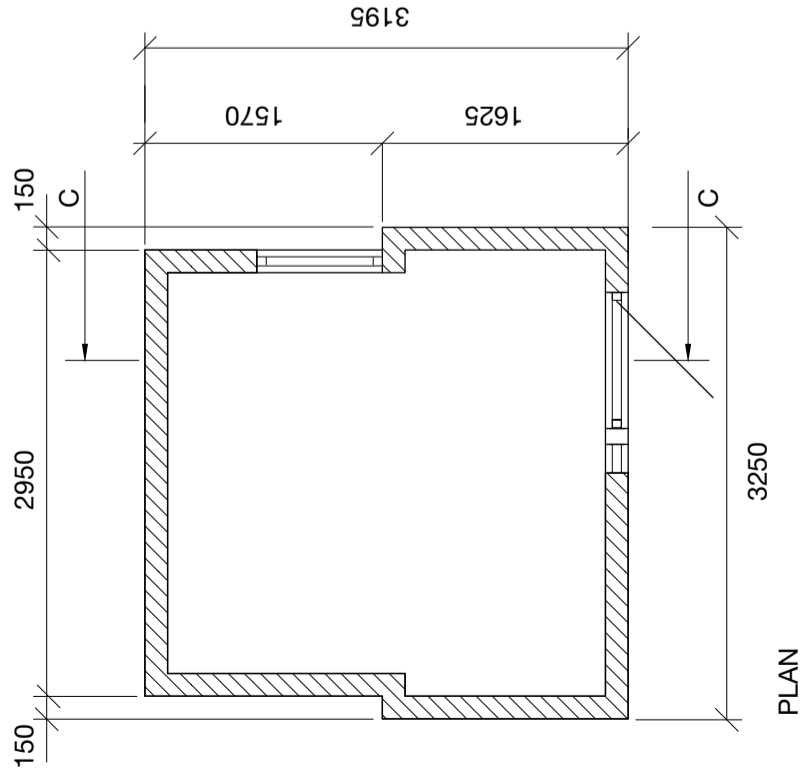
GAVELFASAD



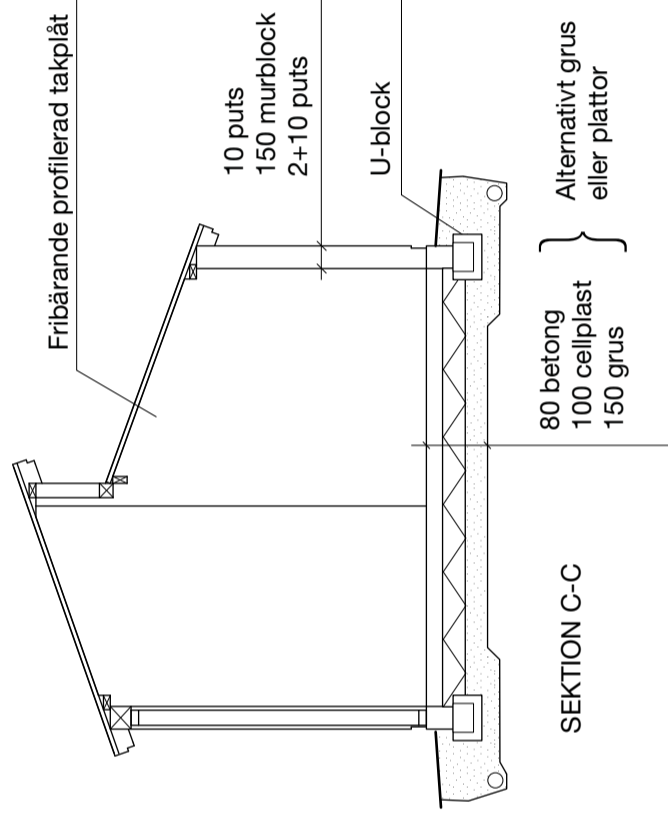
FASAD MOT BAKSIDA




GAVELFASAD

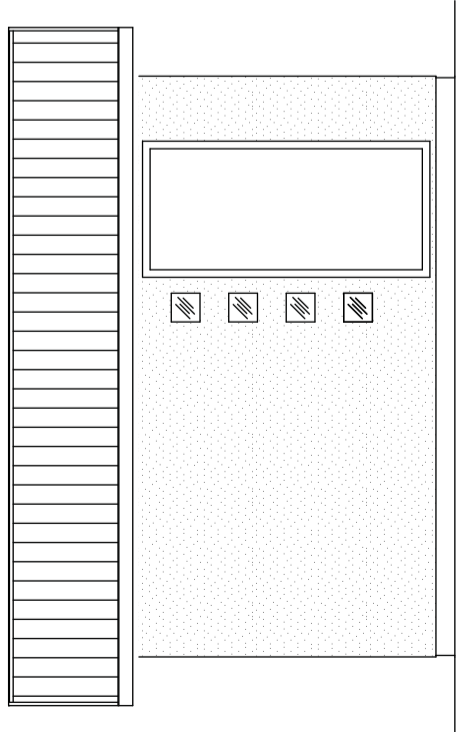


PLAN

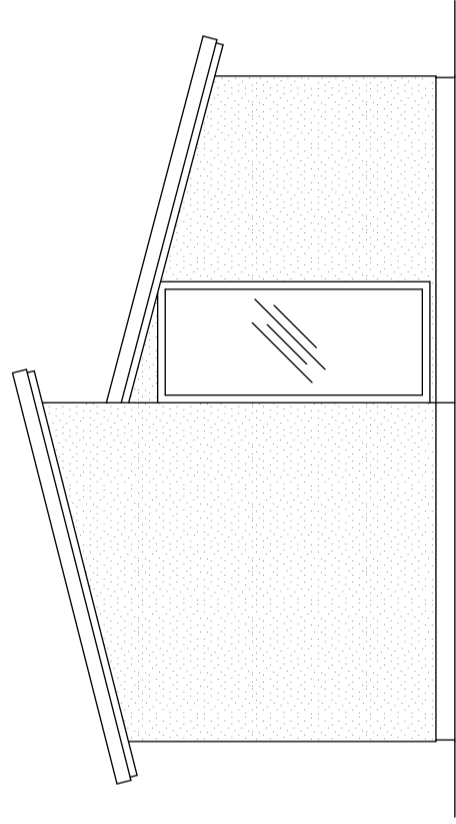


SEKTION C-C

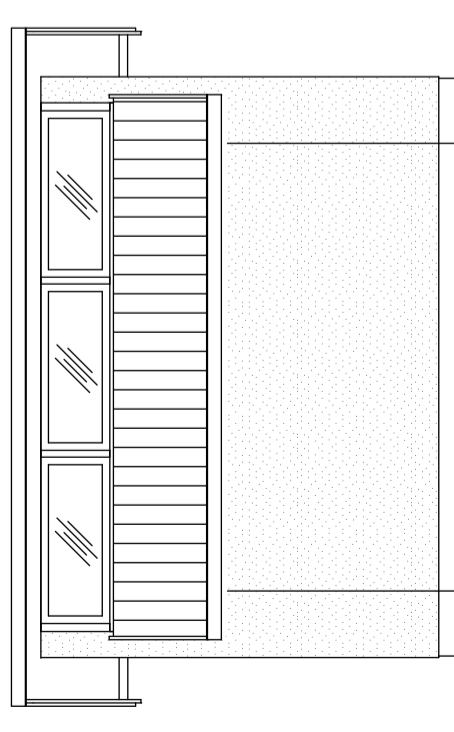
REV. / ANTAL	REVIDERING AVSER	SIGN.
 Betongvägen 1, 281 93 Finja Tel. 46 (0)10-455 20 00 www.finja.se		
PROJ. NR.	RITAD AV:	HANDLÄGGARE
DATUM	ANSVARIG	
FINJA FRIGGEBOD 10 m²		
FASTIGHET KOMMUN		
SKALA	OBJEKT	RITN. NR.
1:50		A3
		REV



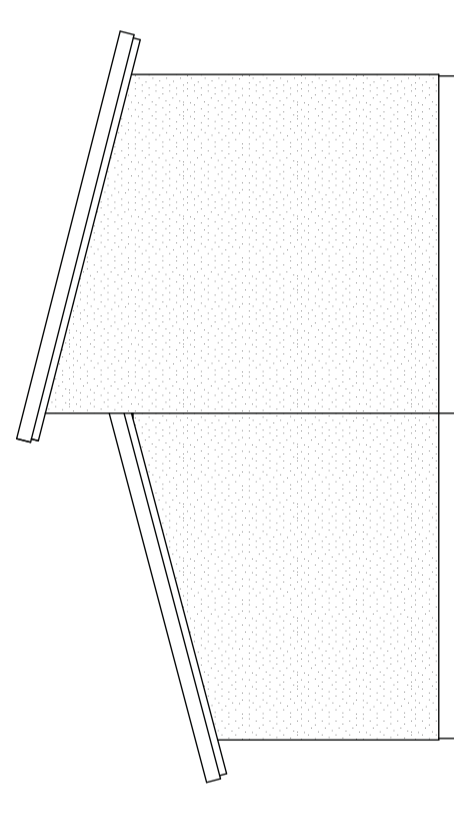
FASAD VID ENTRÉ



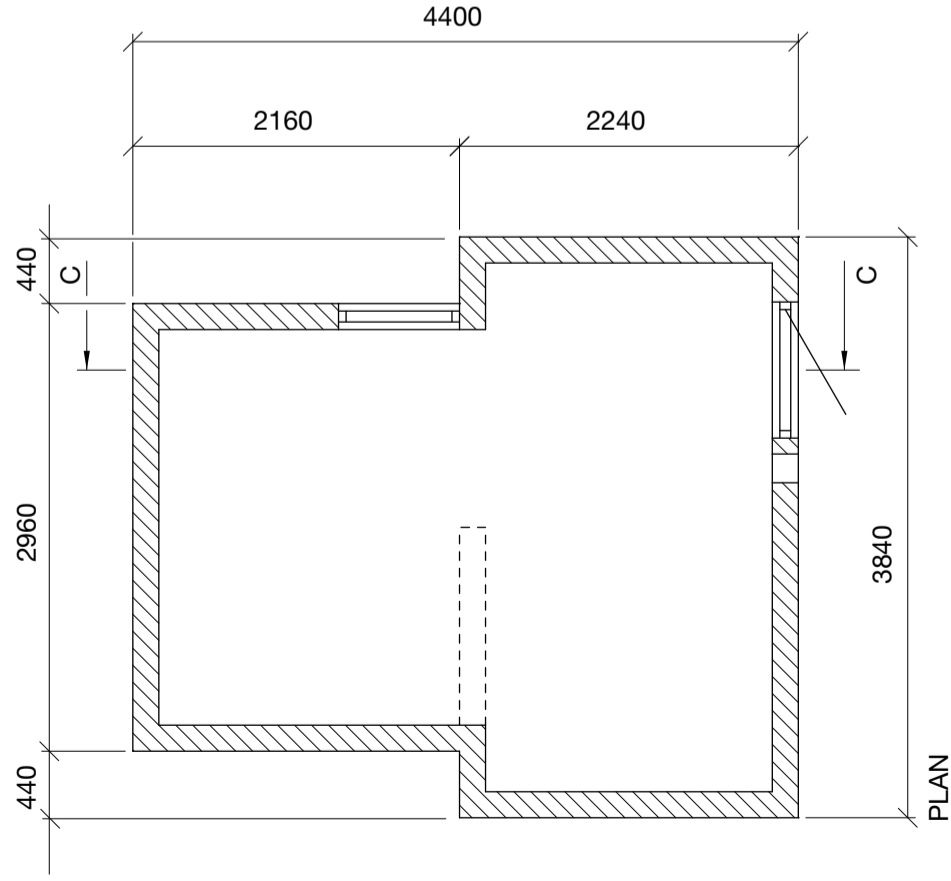
GAVELFASAD



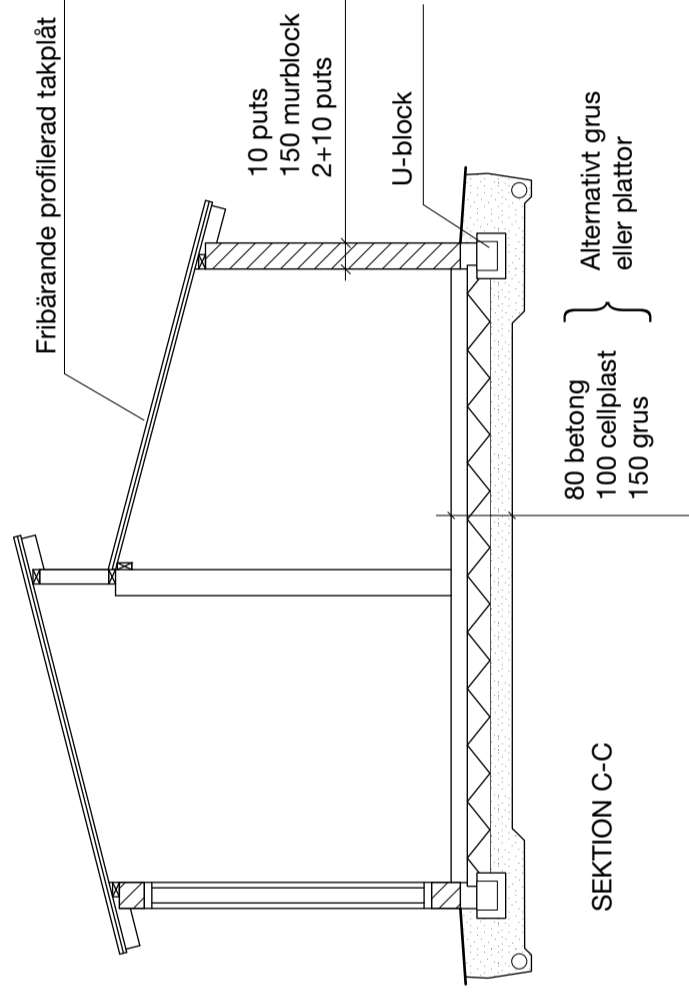
FASAD MOT BAKSIDA




GAVELFASAD



PLAN



SEKTION C-C

REV.	ANTAL	REVIDERING AVSER	SIGN.
 Betongvägen 1, 281 93 Finja Tel. 46 (0)10-455 20 00 www.finja.se			
PROJ. NR.	RITAD AV:		HANDLÄGGARE
DATUM	ANSVARIG		
FINJA FRIGGEBOD 15 m²			
FASTIGHET KOMMUN			
SKALA 1:50	OBJEKT	RITN. NR. A3	REV.