

Hållbar friggebod



FINJA

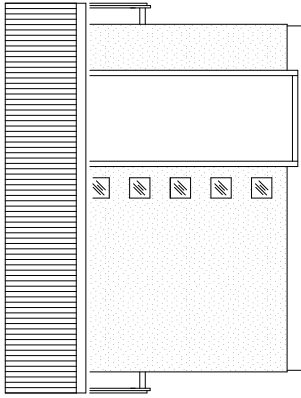
Hållbar friggebod

Med en murad friggebod på tomten öppnar sig en uppsjö av möjligheter. Den fungerar givetvis utmärkt som trädgårdsförråd men minst lika bra som gästrum, arbetsrum, ateljé, gym eller till vad helst du önskar. På 15 m² får du plats med mycket och med sin moderna och estetiskt tilltalande arkitektur i funkisstil passar friggeboden i de flesta miljöer.

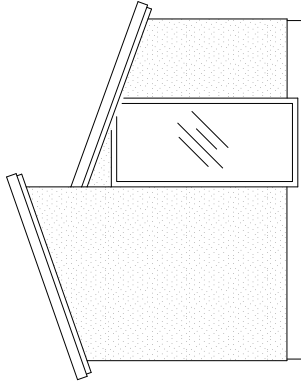
Välj en bod som är antingen 10 eller 15 m². Det här behöver du:

I beskrivningen specificeras inte grus, makadam, dränering och yttre detaljer som är beroende av tomtens utseende och egenskaper.

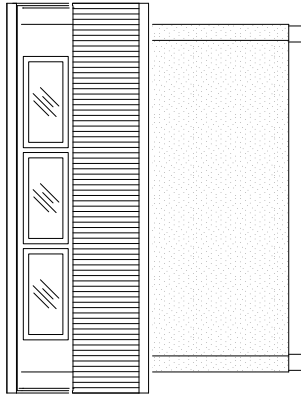
| Grund | 10 m² | 15 m² | | 10 m² | 15 m² |
|--|-------------------------|-------------------------|--|-------------------------|-------------------------|
| • Finja U-block 350 | 43 st. | 55 st. | • Fönster 8 x 18, 2-glas, ej öppningsbart | 1 st. | 1 st. |
| • Finja Murblock Fördel 150 | 23 st. | 29 st. | • Fönster 9 x 4, 2-glas, ej öppningsbart | 3 st. | – |
| • Finja Murbruk B | 3 säckar | 4 säckar | • Fönster 11 x 4, 2-glas, ej öppningsbart | – | 3 st. |
| • Armeringsjärn Ø12 mm, B500B | 30 m | 40 m | • Fönster 8 x 17, 2-glas, ej öppningsbart | 1 st. | 1 st. |
| • Finja Grovbetong | 110 säckar | 160 säckar | • Förrådsytterdörr, 9x20 | 1 st. | 1 st. |
| • Armeringsnät Nps50, 2350x5000 mm | 1 st. | 2 st. | • Glasbetongblock, 190x190x100 mm | 5 st. | 4 st. |
| • Armeringsdistanser, 40/50 mm | 50 st. | 60 st. | • Fönster-/dörrbleck, 2000 mm | 3 st. | 4 st. |
| • Geoduk | 12 m ² | 17 m ² | • Ventilgaller, 150x150 mm | 1 st. | 1 st. |
| • Grundisoleringspapp, 150 mm | 12 m | 16 m | | | |
| | | | Tak | | |
| Tillval grund med isolerad betongplatta | | | • Virke, 45x95 mm | 30 lpm | 35 lpm |
| • Finja Isoleringsskiva S80, 600x100x1200 mm | 75 st. | 100 st. | • Virke, 22x70 mm | 20 m | 30 m |
| | | | • Virke, 22x95 mm | 16 m | 24 m |
| | | | • Takplåt – trapetsformad, fribärande för spännvidd 2200 mm | > 15 m ² | > 20,5 m ² |
| Väggar | | | • Tätband till takplåt | 13 m | 14 m |
| • Finja Murblock Fördel 150 | 197 st. | 286 st. | • Vindskivebeslag | 8 m | 12 m |
| • Finja Murblock Bas 150 | 23 st. | 28 st. | • Farmarskruv, 4,8x35 mm, 250 st./pkt | 1 pkt | 1 pkt |
| • Finja Bistål Bi 40 fzv | 80 m | 100 m | • Trådspik, 2,8x75 mm, 250 st./pkt | 2 pkt | 2 pkt |
| • Finja Fasadnät fzv, 250 mm | 1 rulle | 1 rulle | • Trådspik, 3,4x100 mm, 250 st./pkt | 1 pkt | 1 pkt |
| • Finja Nätfäste Universal | 250 st. | 250 st. | • Spikplugg HPS-1, 8/6x100 mm | 50 st. | 50 st. |
| • Finja Grundningsbruk A | 7 säckar | 10 säckar | • Insektsnät, 250 mm | 8 m | 12 m |
| • Finja Murbruk B | 25 säckar | 40 säckar | | | |
| • Finja Puts- & Murbruk C | 40 säckar | 58 säckar | Tillval isolerat tak | | |
| • Finja Lättklinkerbalk, 150x190x1490 mm | 1 st. | 1 st. | • Z-stålprofil, h = 120 mm t = 1,2 mm, (t.ex. Lindab Lättbalk Z120) 1460 mm, | 10 st. | – |
| • Finja Lättklinkerbalk, 150x190x2990 mm | 1 st. | – | • Z-stålprofil, h = 120 mm t = 1,2 mm, (t.ex. Lindab Lättbalk Z120) 2100 mm, | – | 13 st. |
| • Finja Lättklinkerbalk, 150x190x3590 mm | – | 1 st. | • Glespanel, 28x70 mm | 42 m | 56 m |
| • Mineritskiva, 5 mm | 1 m ² | 1 m ² | • Finja Isoleringsskiva S80, 600x100x1200 mm | 75 st. | 100 st. |
| | | | • Innertaksskiva/panel, | 9 m ² | 12,5 m ² |
| | | | • Mineritskiva 5 mm, | 13 m ² | 16 m ² |
| | | | • Fogskum, 750 ml | 1 flaska | 1 flaska |
| | | | • Fogmassa, 300 ml | 1 tub | 1 tub |



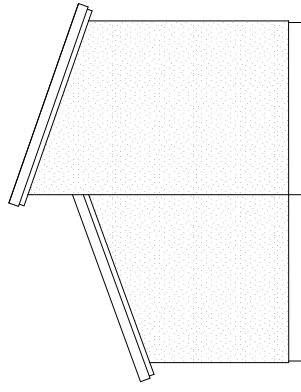
FASAD VID ENTRÉ



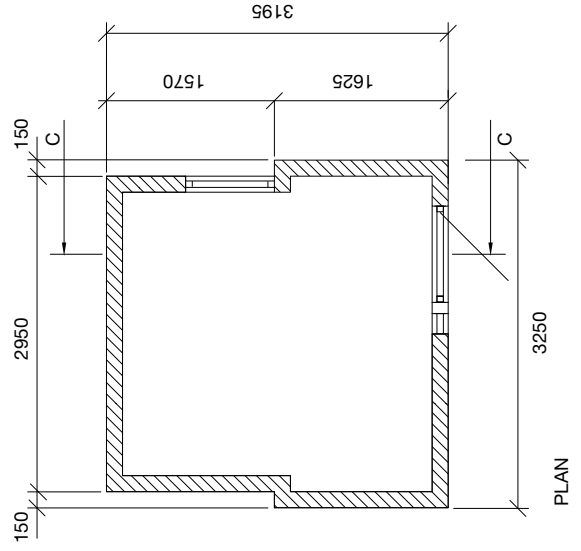
GAVELFASAD



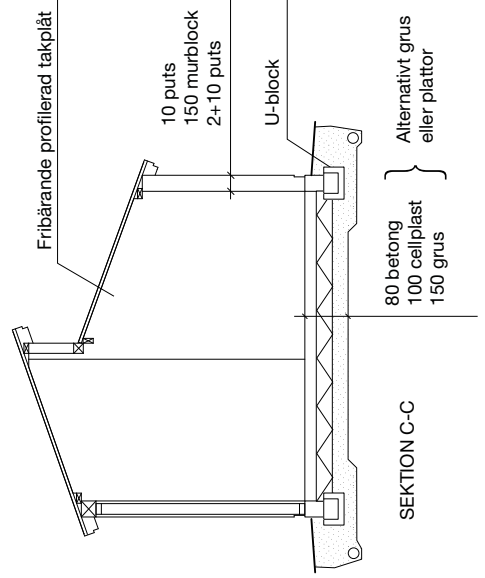
FASAD MOT BAKSIDA




GAVELFASAD

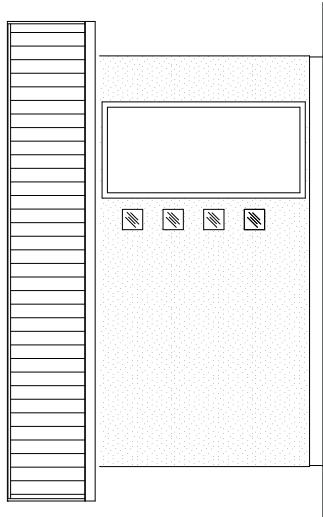


PLAN

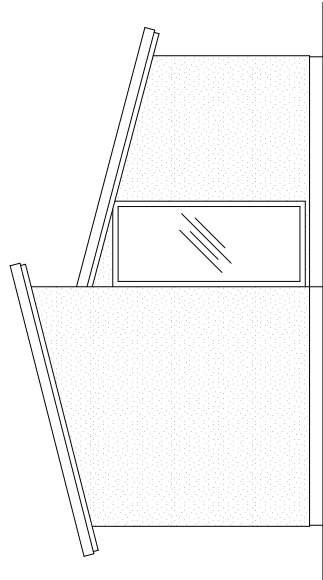


SEKTION C-C

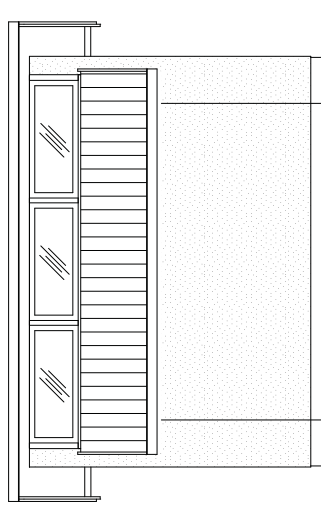
| | | |
|--|--------------------|-----------------|
| REV./ANTAL | REVIDERING/ÄNDRING | ISIGN. |
|  Betongvägen 1, 281 93 Finja Tel. 46 (0)10-455 20 00 www.finja.se | | |
| PROJ. NR. | RITAD AV: | HANDLÄGGARE |
| DATUM | ANSVARIG | |
| FINJA FRIGGEBOD 10 m ² | | |
| FASTIGHET KOMMUN | | |
| SKALA 1:50 | OBJEKT | RITN. NR. A3 |
| | | REV |



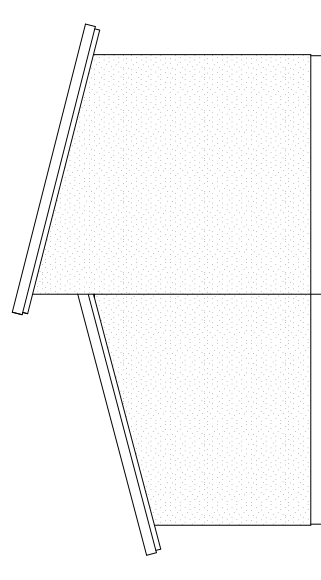
FASAD VID ENTRÉ



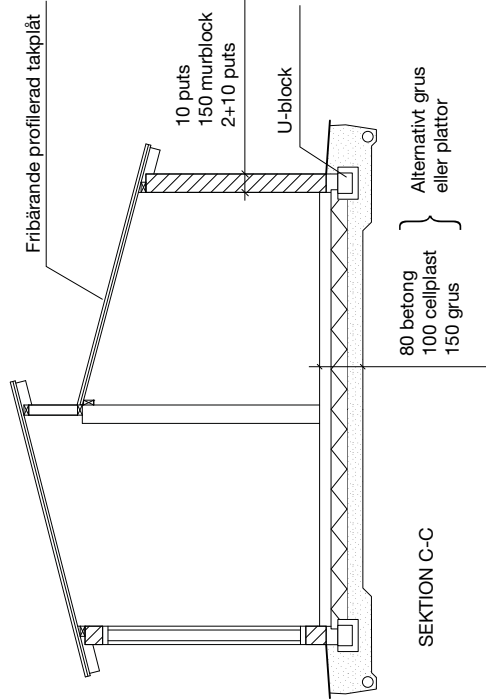
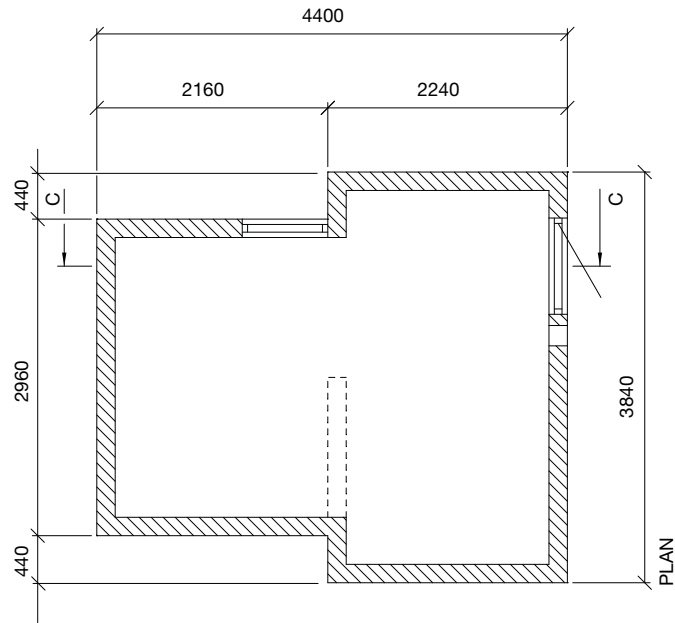
GAVELFASAD




FASAD MOT BAKSIDA



GAVELFASAD



SEKTION C-C

| | | |
|--|--------------------|-----------------|
| REV./ANTAL | REVIDERING/ÄNDRING | ISIGN. |
|  Betongvägen 1, 281 93 Finja Tel. 46 (0)10-455 20 00 www.finja.se | | |
| PROJ. NR. | RITAD AV: | HANDLÄGGARE |
| DATUM | ANSVARIG | |
| FINJA FRIGGEBOD 15 m ² | | |
| FASTIGHET KOMMUN | | |
| SKALA 1:50 | OBJEKT | RITN. NR. A3 |
| | | REV. |

Grund

Sätt ut profiler och spänn upp murarsnöre i höjd med det färdiga golvet. Schakta bort matjord och fortsätt ner till minst 400 mm under slutlig marknivå. All matjord avlägsnas ner till tjälritt djup.

Rulla ut geoduk på hela byggnadens yta om schaktbotten består av lera eller finmaterial. Är botten torr och fast behövs ingen duk. Läggs sedan ut minst 150 mm makadam till en 500–600 mm bred bädd där U-blocken ska placeras. Packa med vibratorplatta och väg av med laserpass till dess ytan ligger 400 mm under murarsnöret.

Om el eller vatten och avlopp ska installeras läggs tomrör för el samt VA-ledningar ut innan U-blocken placeras ut.

Lägg ut ett skift U-block. Justera dem med hjälp av vattenpass och profiltrådarna. U-blocken ska ligga med översidan 200 mm under profiltrådarna. Såga uttag för armering i hörn och kapa vid behov blocken med vinkelslip. Stäng de öppna ändarna i hörnen med formbrädor.

Blanda Grovbetong enligt anvisningarna på förpackningen. Fyll U-blocken med betong och lägg ner två parallella 12mm armeringsjärn, överlappa dem med 500 mm vid skarvar och hörn. Stöt försiktigt i betongen med en stav för att minska luftbubblorna. Drag av och jämna till ytan. Låt betongen härda minst två dygn.

Blanda Murbruk B enligt anvisningarna på förpackningen. Lägg ut bruket med murslev i två strängar och placera ut ett skift Murblock Fördel. Använd lite för mycket bruk så det pysar över och forma det till en hålkål så att eventuellt vatten rinner av. Fogens tjocklek ska vara 10 mm och inget bruk läggs i de vertikala fogarna. Justera blocken utifrån profiltrådarna. Ju noggrannare du är desto enklare blir det att mura kommande skift.

Golv utan isolering

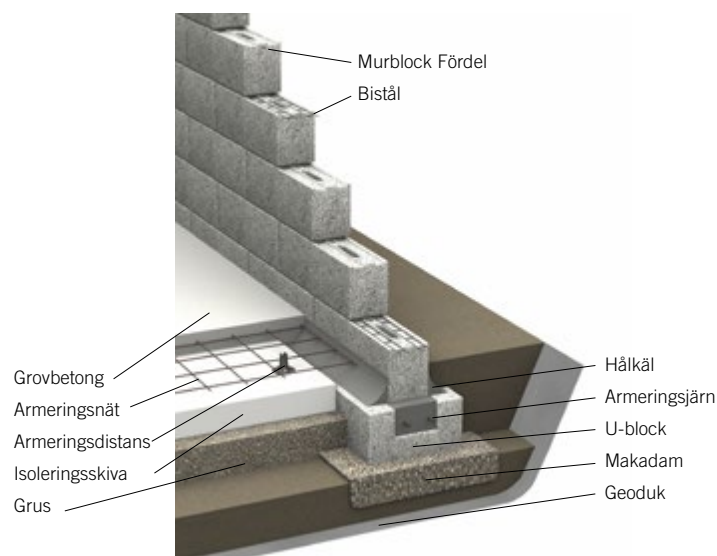
Fyll upp med grus till 80 mm under det färdiga golvets nivå och packa väl med vibratorplatta. Lägg ut armeringsnät på armeringsdistanser och överlappa 400 mm.

Golv med isolering

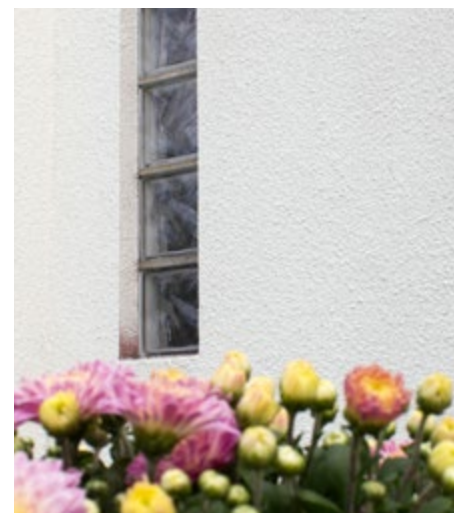
Fyll upp med grus till 180 mm under det färdiga golvets nivå och packa väl med vibratorplatta. Lägg därefter på ett lager Isoleringsskivor. Lägg ut armeringsnät på armeringsdistanser och överlappa 400 mm.

Blanda Grovbetong enligt anvisningarna på förpackningen och gjut betongplattan 80 mm tjock. Vibrera med vibratorstav och drag av med en rätskiva. Träskura eller ståslipa ytan.

Täck betongen med plastfolie i fem dygn. Lyft plastfolien och eftervattna några gånger under denna tid. Låt slutligen betongen härda ytterligare två dygn.



Tips! Koppla in vatten och avlopp. Det är tillåtet att göra det själv men en bygganmälan ska göras.



Tänk på att! En friggbod får byggas utan bygganmälan och bygglov men inte närmare tomt-gränsen än 4,5 meter utan grannens tillstånd. Den får vara max 15 m² stor till ytan och tre meter hög.

Väggar

Montera och loda in hörnstolpar som är högre än vad väggarna ska bli. På dessa fäster du murarsnöret att följa vid murningen. Fäst grundisoleringspapp mot grunden där väggarna ska ta form.

Blanda Murbruk B enligt anvisningarna på förpackningen. Lägg ut bruket med murslev i två strängar och placera ut det första skiftet Murblock Fördel. Fogens tjocklek ska vara 10 mm och inget bruk ska läggas i de vertikala fogarna. Justera utifrån snöret och se till att överkanten på blocken är 200 mm över grunden.

Flytta upp snöret 200 mm. Fyll murlådan med bruk och dra framåt så att två strängar bruk bildas. Mura nästa skift med ett halvt blocks förskjutning. Fortsätt på samma sätt upp till näst sista skiftet. Översta skiftet muras med Murblock Bas. Såga blocken till gavelspetsarna och mura dem på plats. Armera med två parallella bistål i det första skiftet och sedan i vart tredje skift samt i översta skiftet. Klipp upp bistålen och böj dem i hörnen.

Glasbetongblock och ventilgaller muras i linje med murens utsida.

Mura in en lättklinkerbalk från gavel till gavel i skift 11 samt en lättklinkerbalk över förrådsdörren med upplag på minst 250 mm på vardera sida.

Tak

Fäst en regel 45 x 95 mm centriskt på de båda murkrönen vid takets nedre ända. Låt reglarna sticka ut 150 mm och förankra dem med spikplugg var 400:e mm.

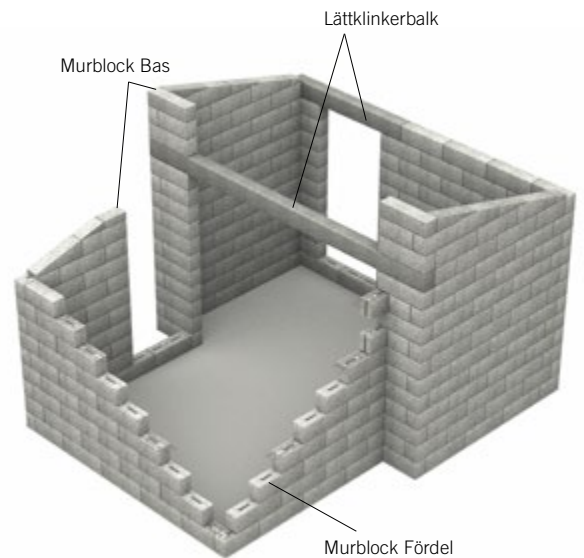
Tillverka en ram av virke 45 x 95 mm bestående av en regel som ligger på lättklinkerbalken mellan gavlarna, fyra stående regler samt en regel som ligger på gavelspetsarna. Fäst den undre regeln mot balken med spikplugg var 400:e mm och fäst de två yttersta stående reglarna mot väggarna. Den översta regeln ska sticka ut 150 mm på vardera sida och fästas i muren med spikplugg.

Montera en regel 45 x 95 mm mot sidan av lättklinkerbalken med spikplugg placerade i sicksack var 200:e mm. Låt regeln sticka ut 150 mm på vardera sida.

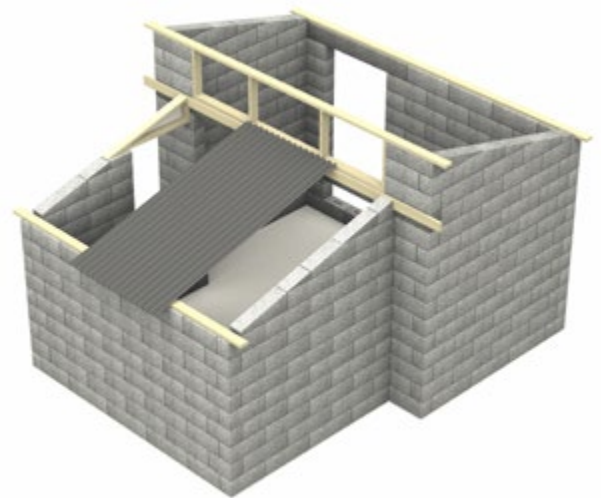
Isolera taket

Montera Z-stålprofiler med vinkelbeslag i takets regler så att överkanterna ligger jämns med överkanterna på regler och murar. Z-profilernas centrumavstånd ska vara 600 mm. Skruva glespanel 28 x 70 mm med centrumavstånd 300 mm på undersidan av Z-profilerna. Lägg Isoleringsskivor mellan Z-profilerna och täta vid behov med fogskum.

Skruva fast cementbaserade skivor, typ Minerit, på Z-profilerna med 5 mm rörelsefog som tätas med elastisk fogmassa. Skivorna ska täcka murkrönen och gå ut över dessa med minst 50 mm.



Tips! Bygg din friggebod 10 m² stor och kombinera med ett växthus på 5 m² som får utgöra en härlig trädgårdssoas.



Tips! Koppla in el till friggeboden. Något tillstånd krävs inte men låt en behörig elektriker göra installationen.

Skär till takplåtarna så att de sticker ut lika långt som reglarna på gavelsidorna och ca 300 mm vid takfoten. Fäst plåtarna med farmarskruv enligt tillverkarens anvisningar.

Tryck in tätband mellan plåt och regel vid taknock och takfot, om taket inte isoleras.

Montera vindskivor av virke 22 x 95 mm och fäst dem på de utstickande reglarna. Fäst insektsnät och montera därefter underlagsbrädor av virke 22 x 70 mm.

Montera vindskivebeslag.

Bygg en utfyllnadstriangel av regel 45 x 95 mm och klä den med cementbaserad skiva, typ Minerit, på båda sidor. Montera triangeln 1700 mm över golvet där det stora fönstret ska sitta.

Montera innertaksskivorna i glespanelen.

Dörr och fönster

Montera förrådsdörren och fönstren enligt tillverkarens anvisningar.

Putsa

Blanda Grundningsbruk A till en vällingliknande konsistens och grunda utsidan med ett 3–4 mm tjockt lager. Använd en kalkkvast för att rugga upp ytan en aning.

När bruket har torkat fästs Fasadnät på murens utsida. Använd Nätfäste Universal och varmförzinkad spik. Låt bruket vittorka minst ett dygn. Bodens insida behöver inte grundas och helnätas. Kompletteringsnåta dock vid samtliga hörn tillhörande fönster- och dörröppningar på både ut- och insida. Alla smyggar nätas minst 150 mm in på väggen och minst 50 mm in mot karmen.

Blanda Puts- och Murbruk C enligt anvisningarna på förpackningen. Slå på ett 10 mm tjockt lager och putsa in- och utsida, efter banor av läkt som lodas in.

Använd trälistor som ger ett 10 mm tjockt putslager. Putsa nerifrån och upp i en sågande rörelse. När väggen är jämn ta bort trälisterna och fyll hålen efter dem med putsbruk.

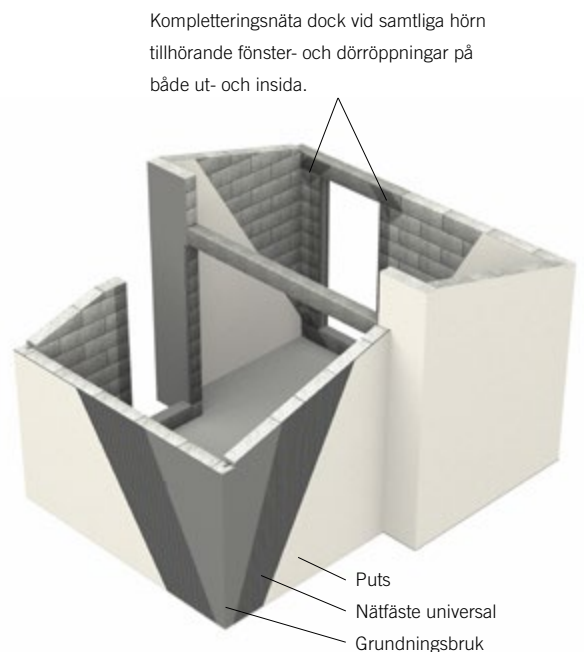
För att få raka kanter i de yttre hörnen putsas de med hjälp av en rak bräda som sticker ut 10 mm från väggen. Brädan spikas fast i linje med väggen och i lod. Fäst ytterligare en lodrät trälist längre in på väggen och putsa sedan på samma sätt som ovan. Lossa därefter försiktigt brädorna och fyll bruk i hålen som har uppkommit efter spikarna.

Beroende på väder, eftervattna putsen under cirka 3 dagar.

Vad inspirerar dig?

Låt friggeboden stå väl synlig och bli en tydlig del av trädgården eller låt den vara omsluten av prunkande växtlighet och utgöra en dold, lite hemlig plats.

Ta gärna en bild och mejla Finja, info@finja.se, för att få ditt verk publicerat på hemsidan.



Tips! Anpassa din friggebod till omgivningen med ett färgval som smälter in i miljön.

Ädelputs eller ytputs och färg

För att få en vacker och underhållsfri fasad är det viktigt att arbetet med det slutliga ytskiktet sker med omsorg och noggrannhet. Välj mellan tre sorters ädelputs; stänkputs, spritputs och rivputs, eller måla den putsade väggen.

Slutligen

Måla snickerierna och låt en behörig elektriker koppla in el.

Finja har inte möjlighet att svara på frågor gällande förändringar av utformning och dimensionering av friggeboden.

