

MURBLOCK INNERVÄGG

MURBLOCK INNERVÄGG 100, MBI100-N

MURBLOCK INNERVÄGG PASS 100, MBI100-P

MURBALK INNERVÄGG 100-1495, 1795, 2395, MBI100-PB



RITNINGSFÖRTECKNING-INNERVÄGGSBLOCK

DATUM
210901

ANSVARIG

SKALA

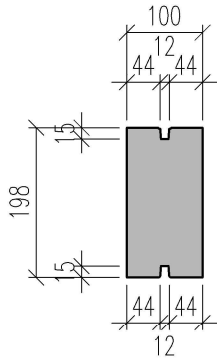
UPPDRAG

RITAD/KONSTRUERAD AV

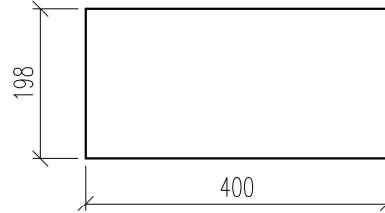
HANLÄGGARE

NUMMER

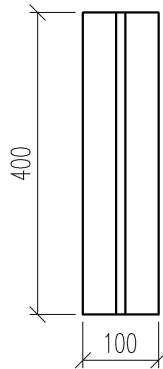
BET



-A-



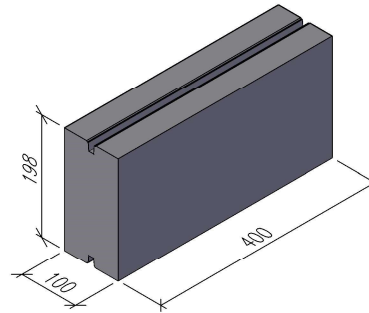
-B-



PLAN

← B

↑ A



3D-VY



MURBLOCK INNERVÄGG

MURBLOCK INNERVÄGG 100, 11102040

DATUM
210901

ANSVARIG
JOHAN JÖNSSON
SKALA
1:10

UPPDRAG

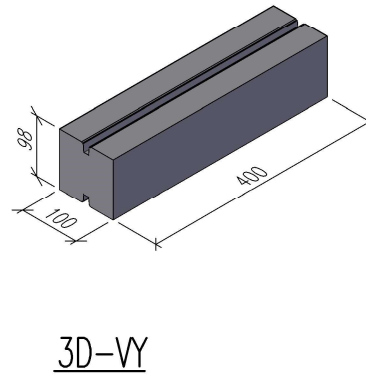
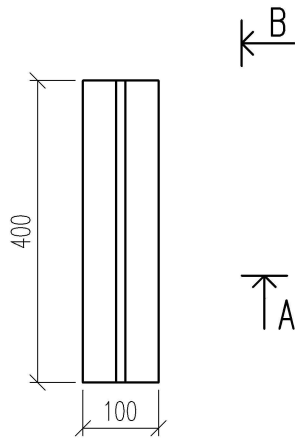
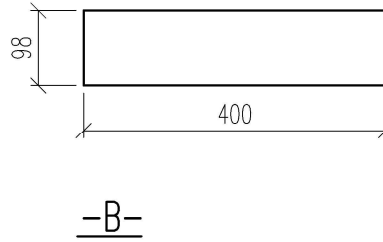
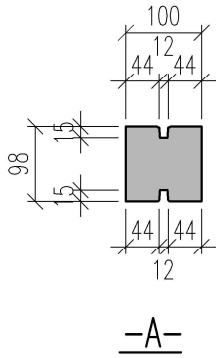
RITAD/KONSTRUERAD AV

HANDLÄGGARE

NUMMER

BET

MBI100-N



MURBLOCK INNERVÄGG, PASSBLOCK

MURBLOCK INNERVÄGG PASS 100, 1110104.0

DATUM
210901

ANSVARIG
JOHAN JÖNSSON
SKALA
1:10

UPPDRAG

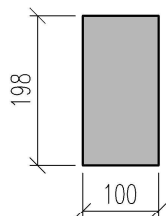
RITAD/KONSTRUERAD AV

HANDLÄGGARE

NUMMER

BET

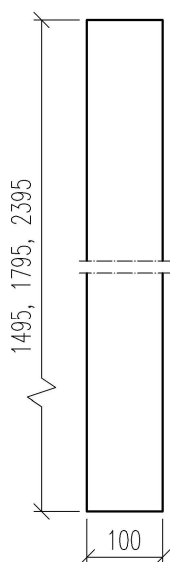
MBI100-P



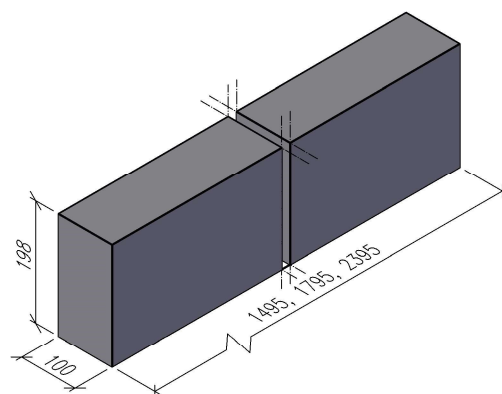
-A-



-B-



PLAN



3D-VY



MURBALK INNERVÄGG, PREFABRICERADE BALKAR

MURBALK INNERVÄGG 100-1495, 121120150
 MURBALK INNERVÄGG 100-1795, 121120180
 MURBALK INNERVÄGG 100-2395, 121120240

UPPDRAG

RITAD/KONSTRUERAD AV

HANDLÄGGARE

DATUM
210901

ANSVARIG
JOHAN JÖNSSON
SKALA
1:10

NUMMER
MBI100-PB

BET